

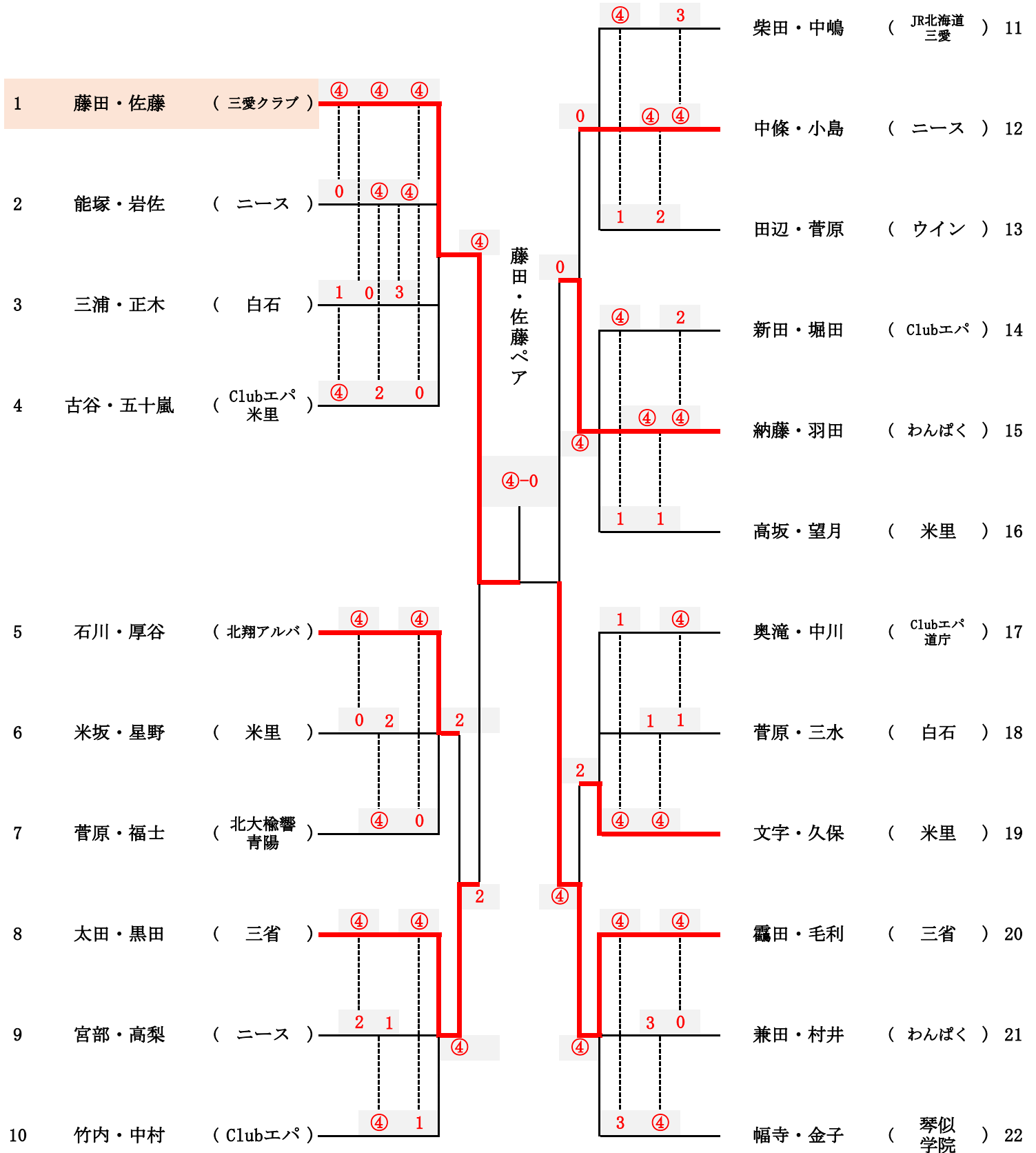
札幌市民スポーツ大会（一般）  
札幌市円山庭球場 2024年7月21日（日）

A級男子

(3位まで表彰)

前年度優勝

藤田・佐藤 ( わんぱくフリー )

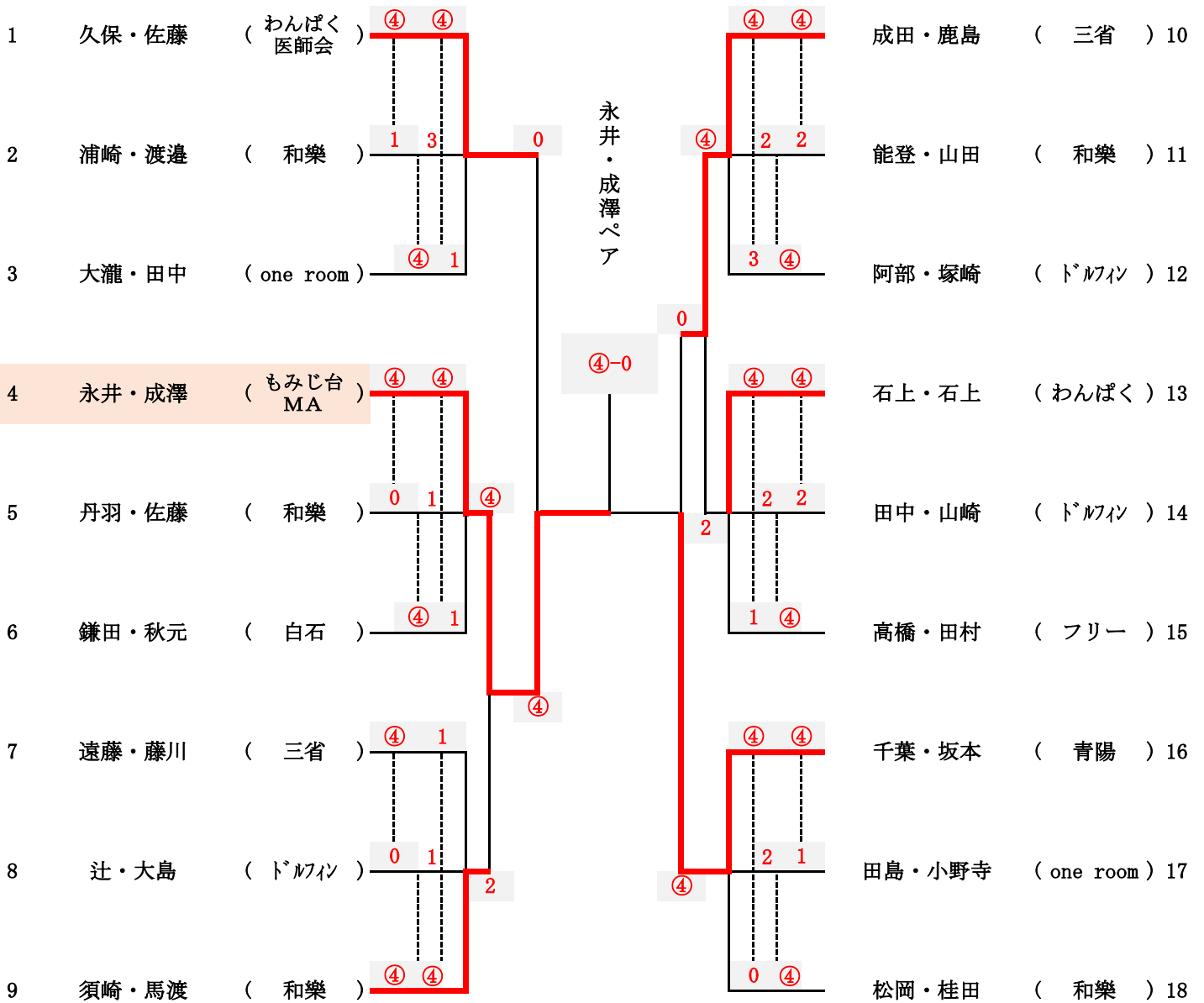


B級男子

(3位まで表彰)

前年度優勝

野勢 ・ 佐々木 ( 青陽  
なんせんす )

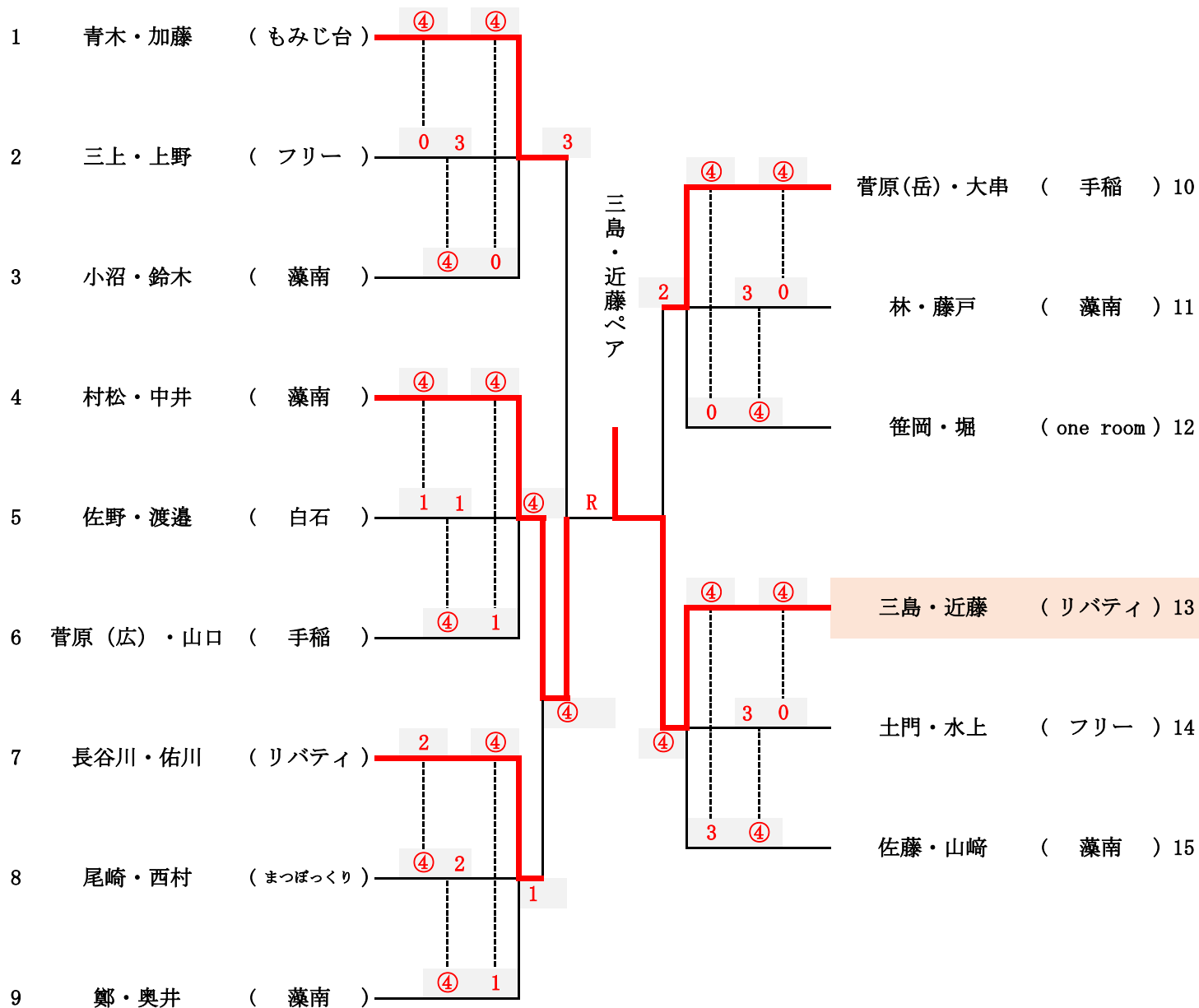


### C級男子

(3位まで表彰)

前年度優勝

遠藤 ・ 津田 ( 青陽 )

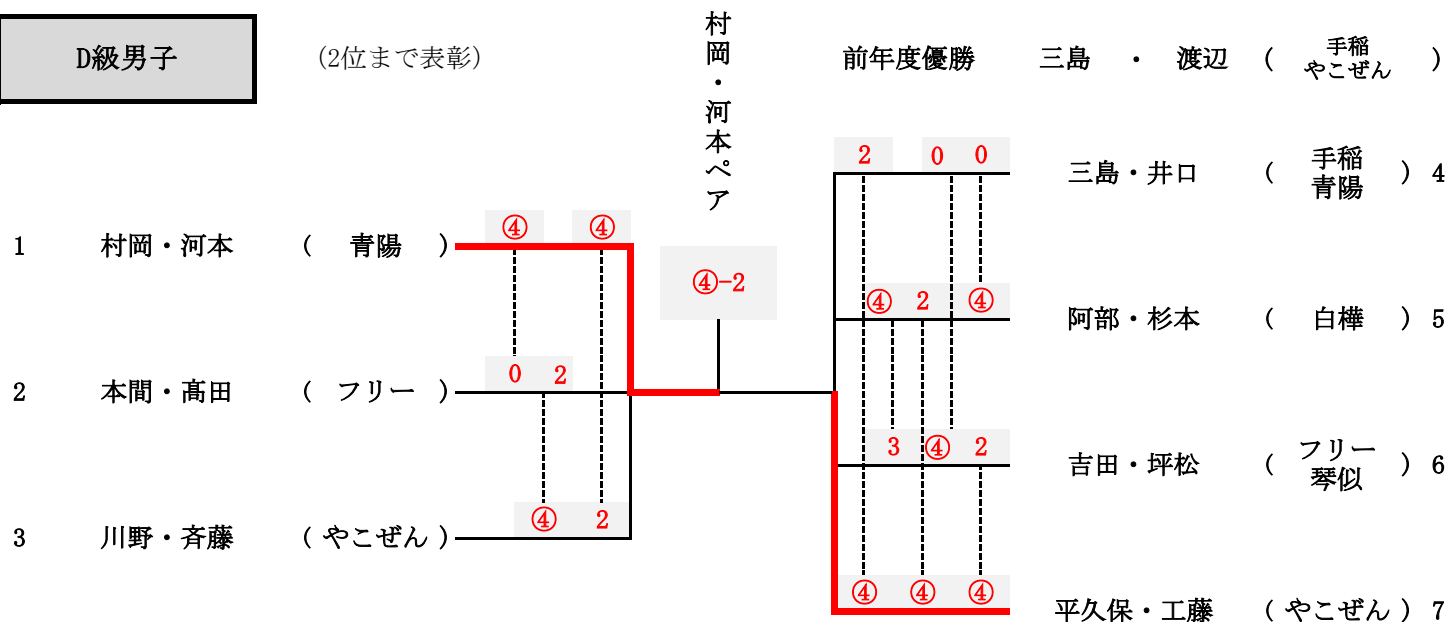


### D級男子

(2位まで表彰)

前年度優勝

三島 ・ 渡辺 ( 手稲 やこぜん )



**A級女子**

(1位のみ表彰)

No	ペア (所属)	1	2	3	4	5	勝率	得ゲ	失ゲ	順位
1	高橋・工藤 (ウイン学院ク)		④	④	④	④	4/4			1
2	萱場(愛)・萱場(友) (フリー)	1		④	0	④	2/4			3
3	桑田・川村 (フリー)	3	0		0	④	1/4			4
4	今井・大川 (フリーウイン)	1	④	④		④	3/4			2
5	白川・長谷川 (フリー)	0	1	1	0		0/4			5

**B級女子**

(2位まで表彰)

杉尾・小川ペア

前年度優勝

畑山・加茂 (ウイン)

1	杉尾・小川 (リバティ)		④	④		
2	今野・藤浪 (和樂)	1	④			
3	佐々木・松本 (白石琴似)	1	1			

④-2

④	④	④
④	④	0
2	0	④
3	3	2

西野・曳田 (太平南) 4

森下・杉本 (ドルフィン) 5

星野・高橋 (和樂) 6

田中・山村 (西野STA) 7

**C級女子**

(1位のみ表彰)

前年度優勝

鈴木・藤谷 (青陽フリー)

No	ペア (所属)	1	2	3	4	5	勝率	得ゲ	失ゲ	順位
1	山本・飛田 (MAマイン)		④	④	④	④	4/4			1
2	佐々木・白川 (フリー)	0		④	2	3	1/4	9	10	4
3	遠藤・佐藤 (リバティ)	0	2		2	④	1/4	8	8	3
4	若濱・浅沼 (one room)	1	④	④		④	3/4			2
5	今立・中村 (e3)	0	④	0	2		1/4	6	11	5

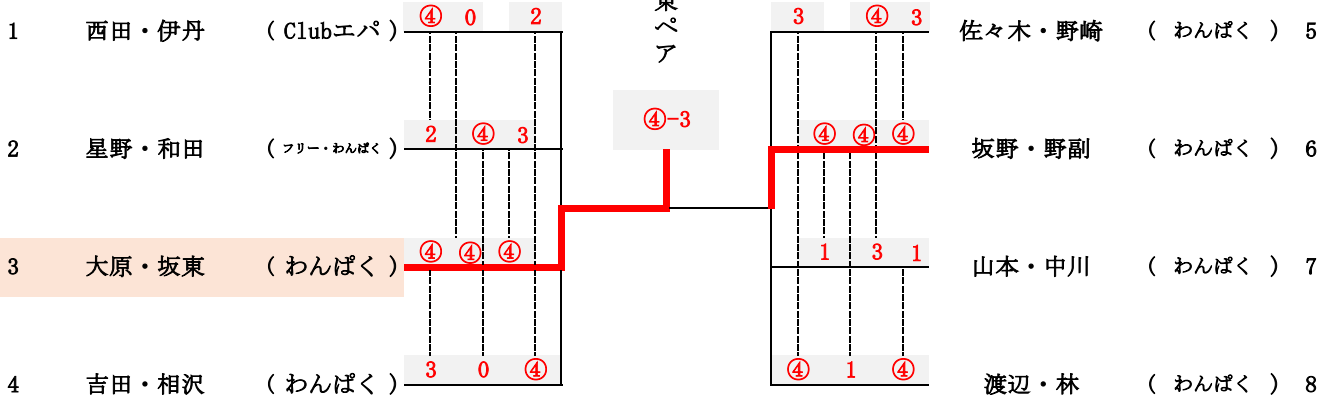
A級混合

(2位まで表彰)

大原・坂東ペア

前年度優勝

林・今井 ( 学院フリー )



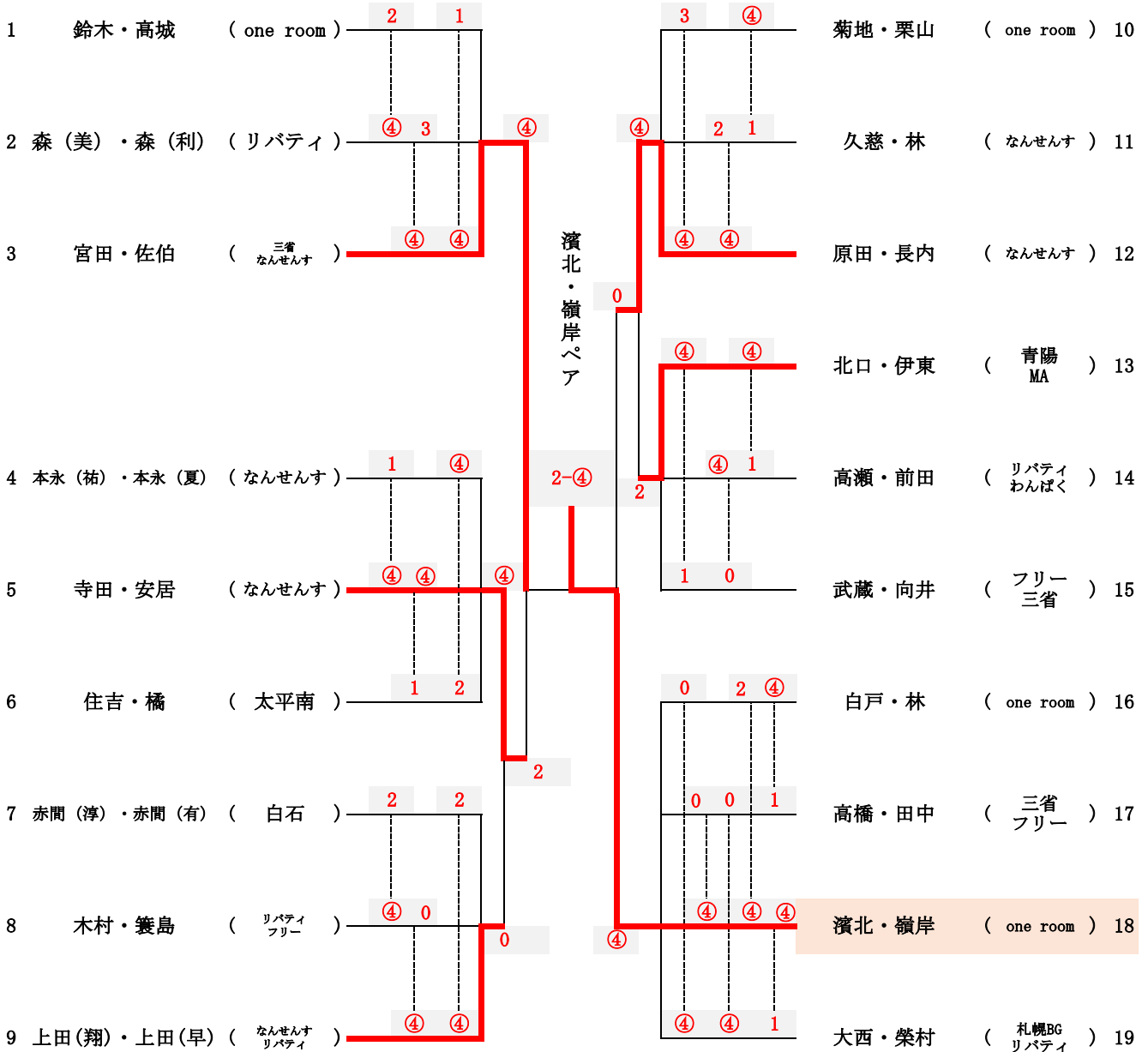
B級混合

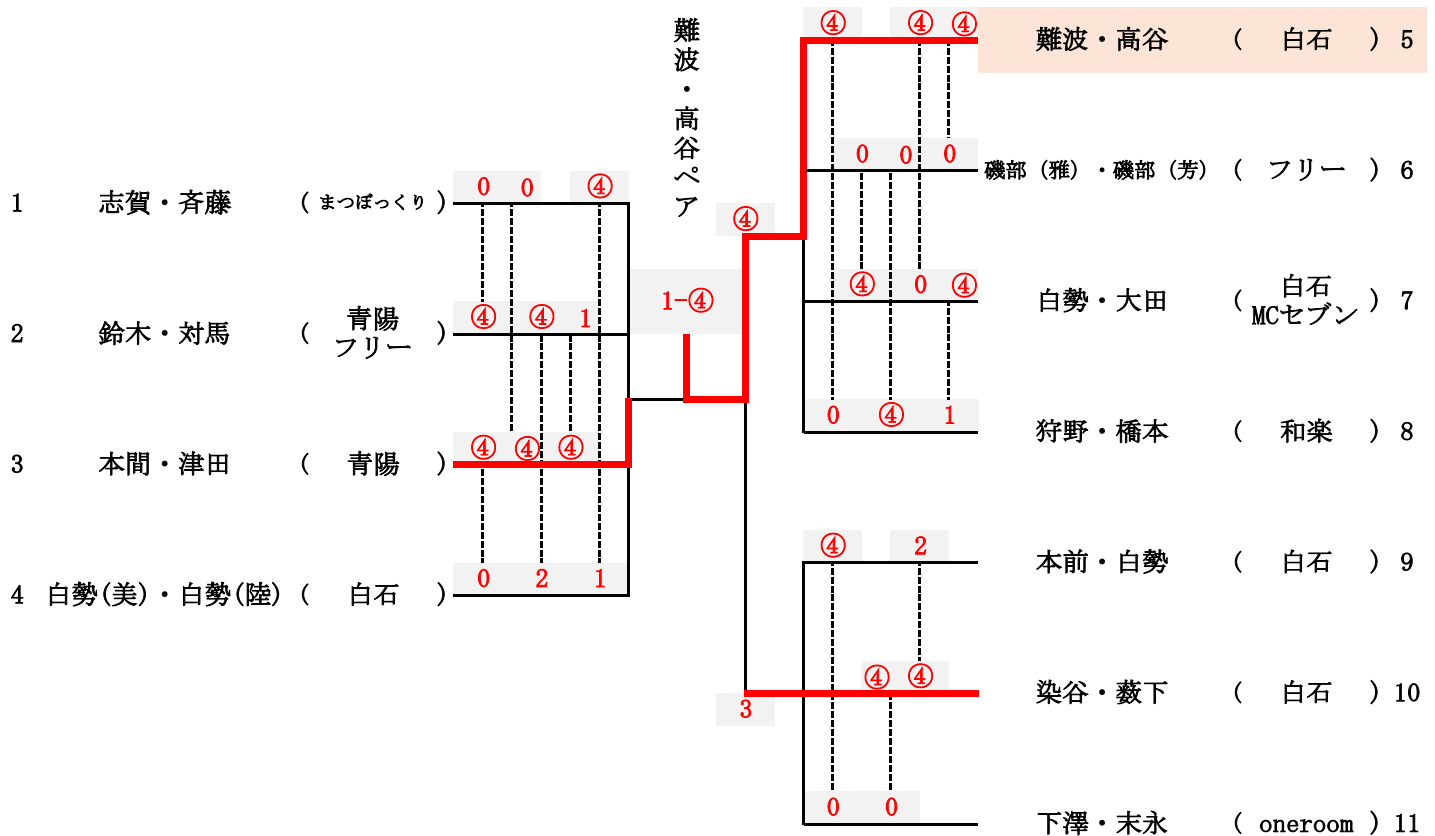
(3位まで表彰)

濱北・嶺岸ペア

前年度優勝

佐藤・成澤 ( MA )





## 《競技上の注意》

- 1、(公財)日本ソフトテニス連盟ソフトテニスハンドブックにより大会を実施
- 2、ゲームは7ゲームマッチ
- 3、使用球はアカエムボール
- 4、第一試合は本部指定。他は相互審判(各ペア1名づつ)
- 5、待機ベンチは、番号の若い方を中段本部側
- 6、試合後勝者が本部へジャッジペーパーを持参  
1コートから4コートは、上段本部へ持参