

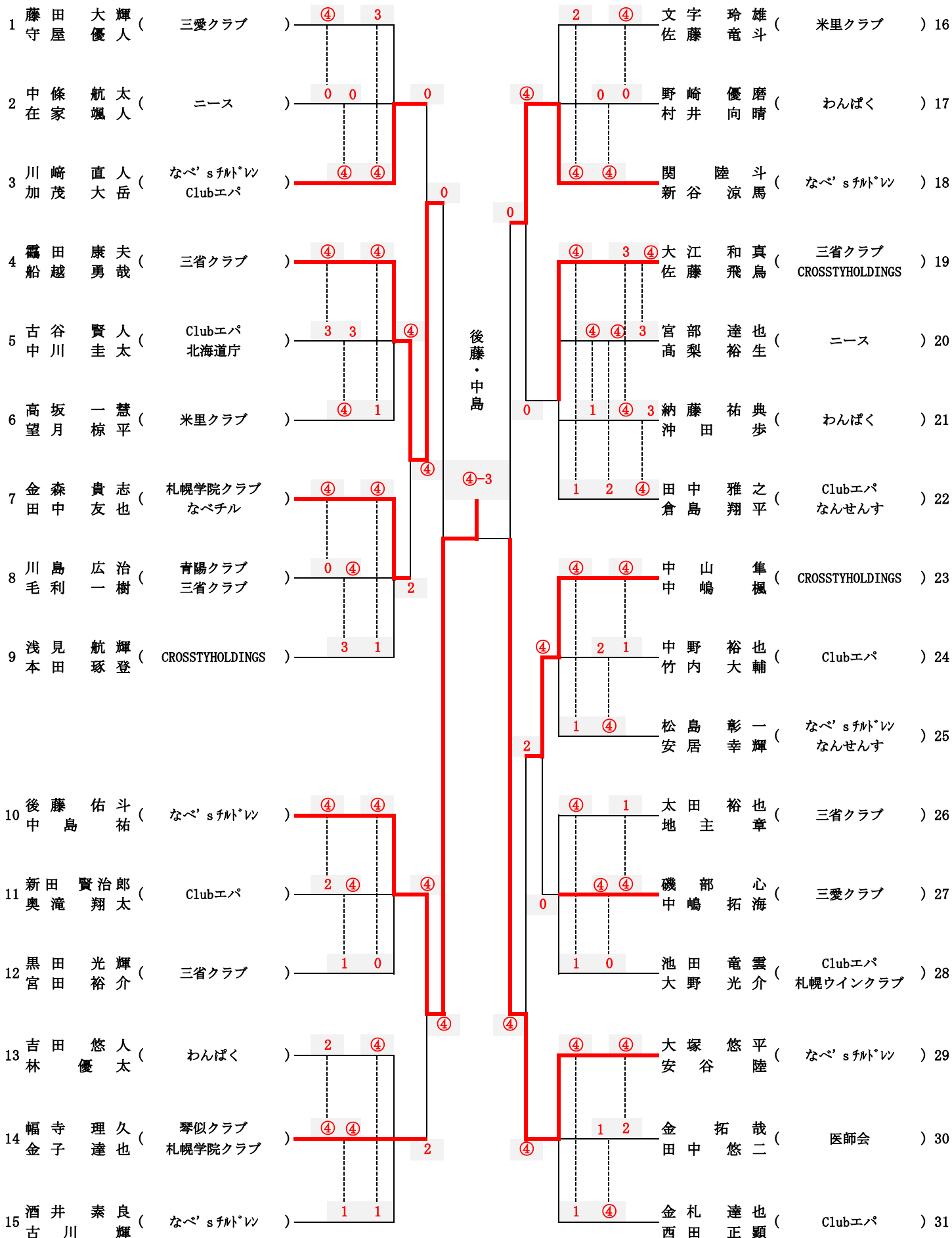
《ナガセケンコー杯》春季札幌ソフトテニス大会
2024年6月9日 札幌市円山庭球場

A級 男子

(3位まで表彰)

前年度優勝

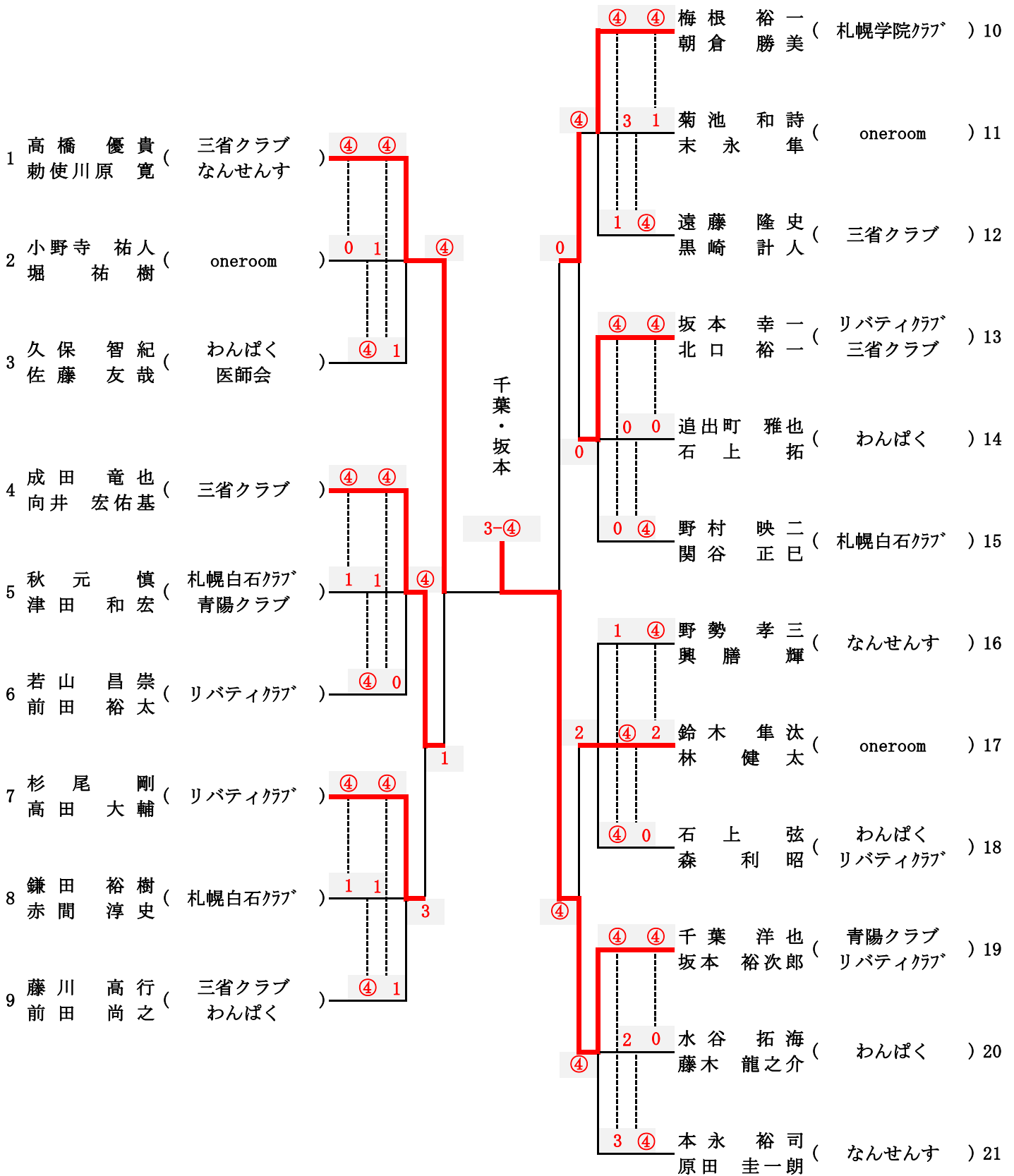
永大野塚 (なべ'sチルドレン)



B級男子

(3位まで表彰)

前年度優勝 勅使川原 倉 島 (なんせんす)



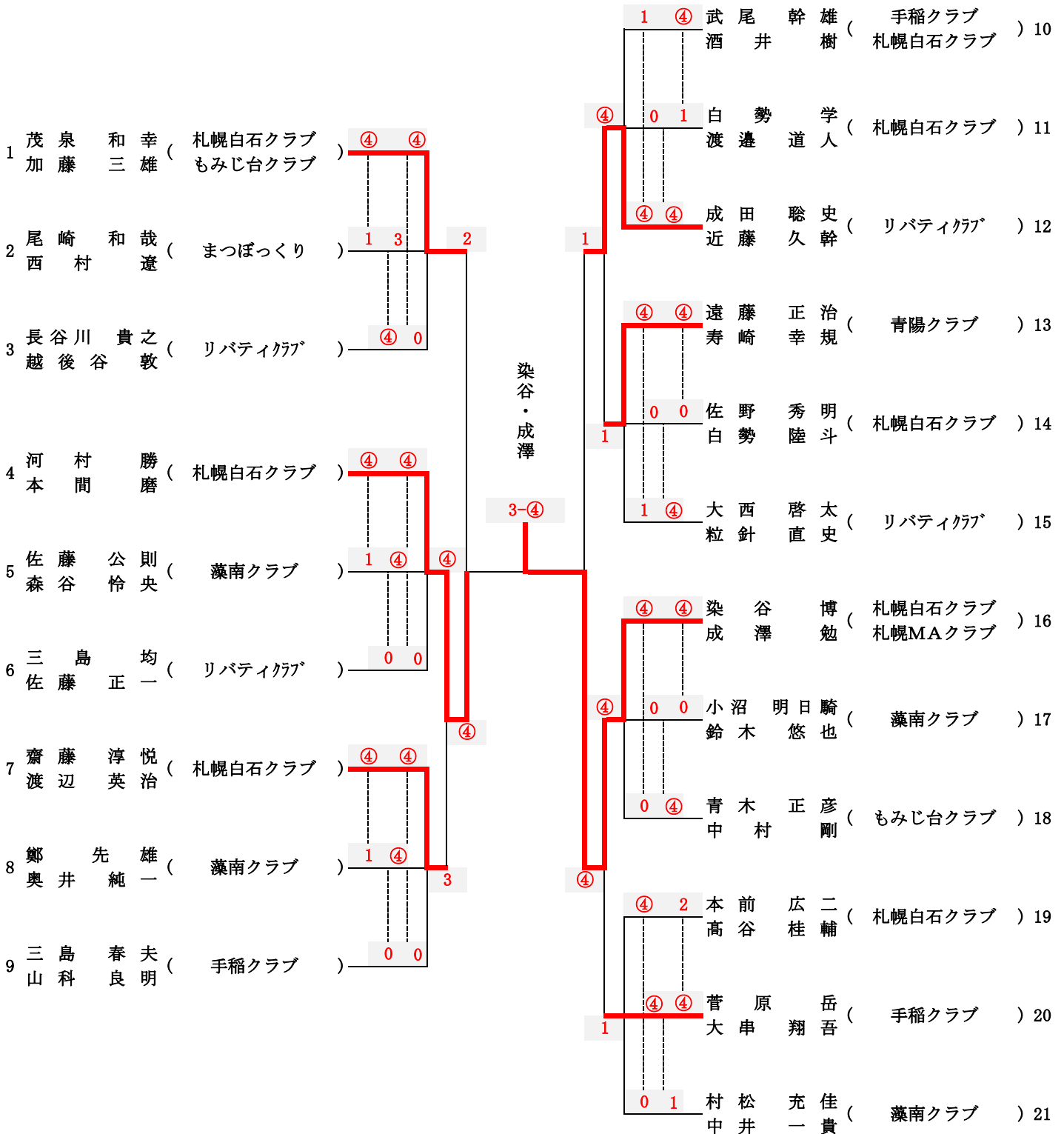
C級 男子

(3位まで表彰)

前年度優勝

茂泉
加藤

(札幌白石クラブ
もみじ台クラブ)



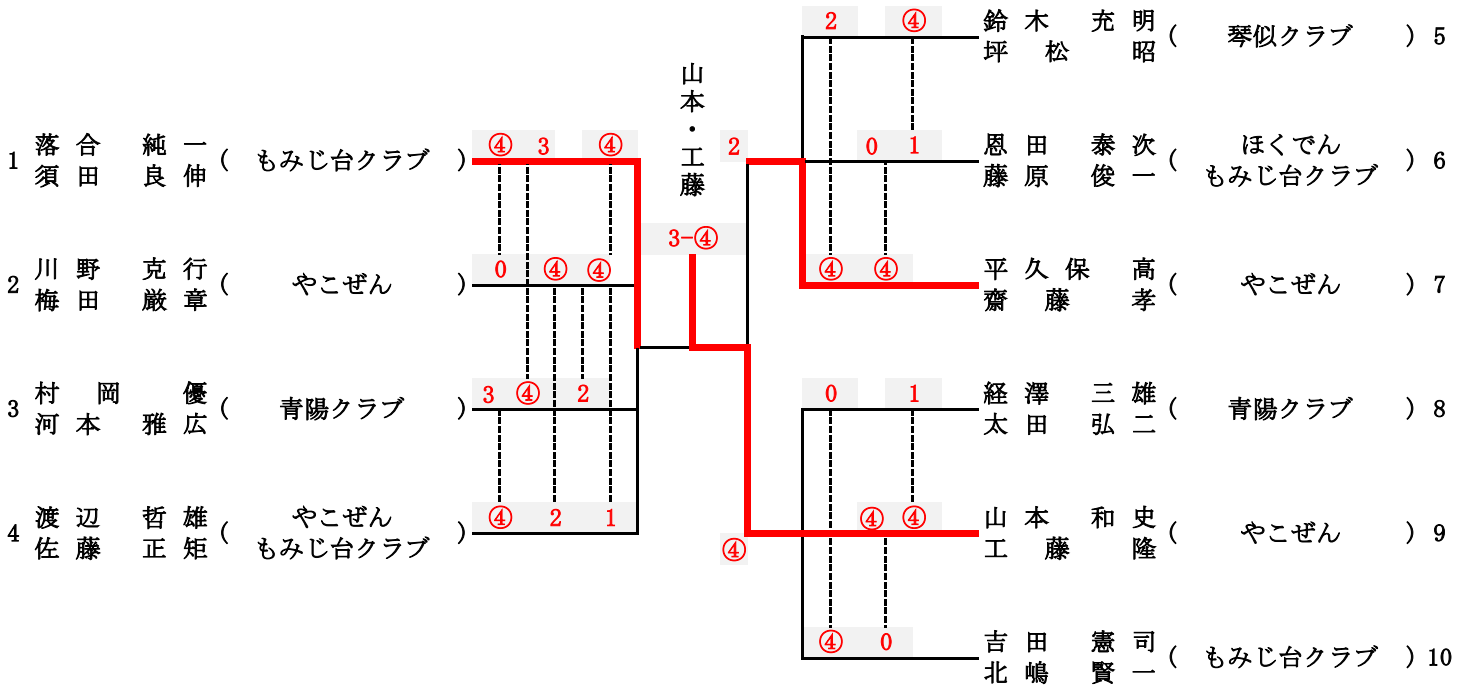
D級 男子

(3位まで表彰)

前年度優勝

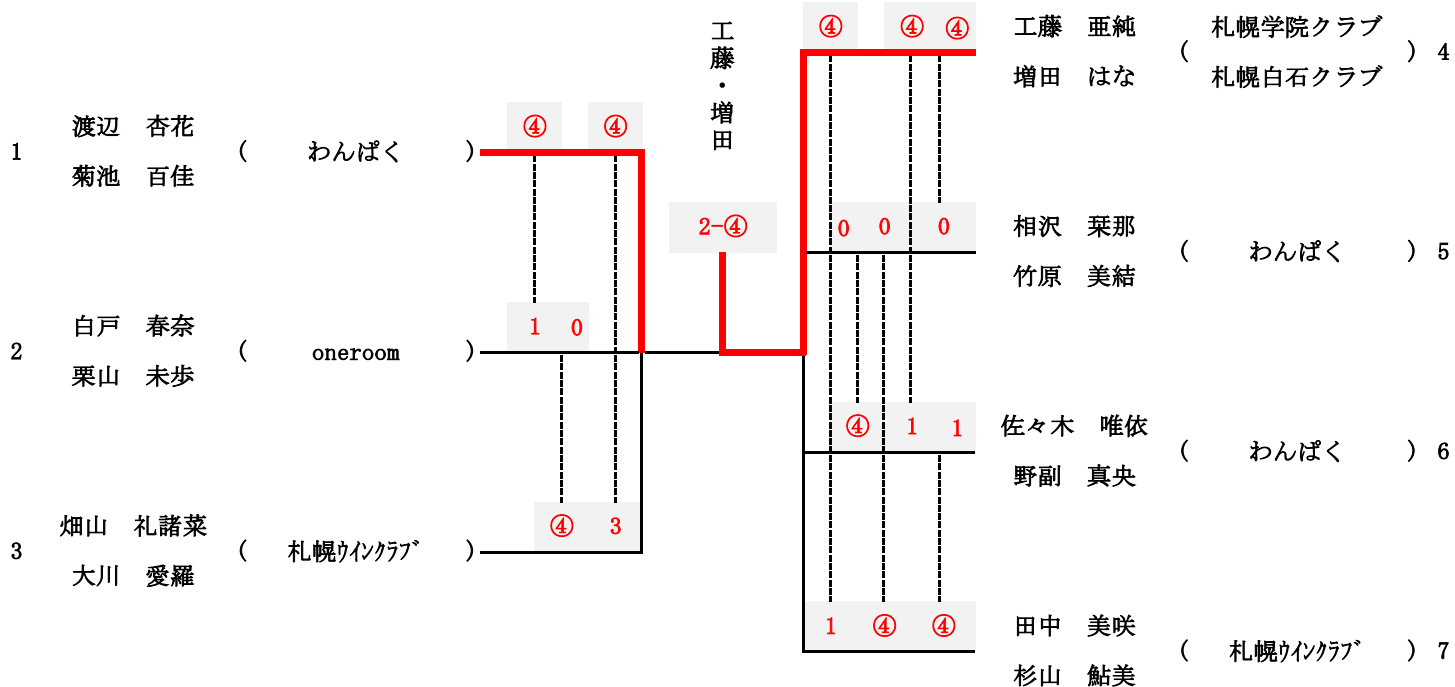
落合須田

(もみじ台クラブ)



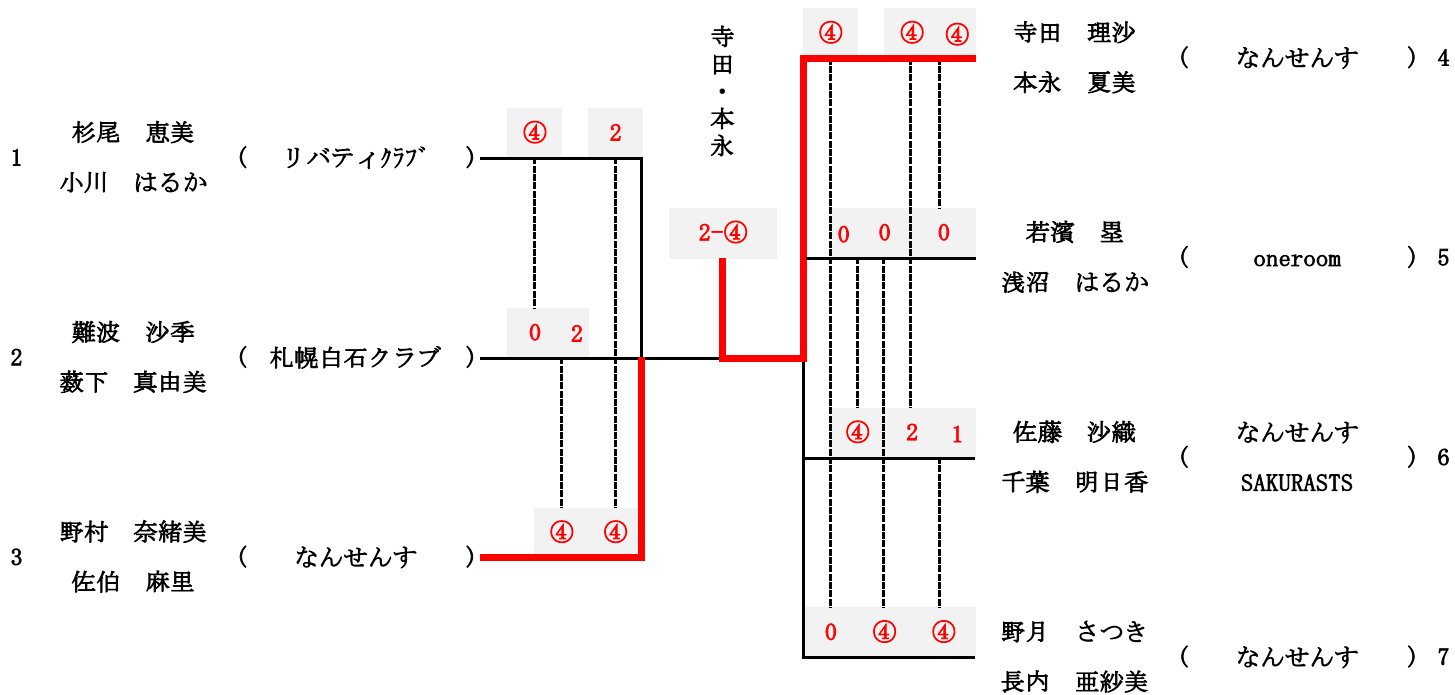
30歳以下の部
女子

(2位まで表彰)



31~40歳の部
女子

(2位まで表彰)



41～50歳の部
女子

(1位のみ表彰)

No	ペア (所属)	1	2	3	4	勝率	得ゲ	失ゲ	順位
1	森 美和 (リバティクラブ) 遠藤 百香 (三省クラブ)		④	④	1				2
2	大田 由美子 (MCセブン) 白勢 美香 (札幌白石クラブ)	0		3	1				4
3	西野 真結子 (太平南ソフトテニスチーム) 曳田 信子	0	④		④				3
4	鈴木 みのり (札幌MAクラブ) 吉野 さおり	④	④	2					1

51～60歳の部
女子

(1位のみ表彰)

No	ペア (所属)	1	2	3	勝率	得ゲ	失ゲ	順位
1	山本 みどり (札幌MAクラブ) 伊東 千恵美		④	④				1
2	今立 昌子 (e3) 中村 美和	1		2				3
3	鈴木 幸子 (青陽クラブ) 本間 優香	2	④					2

《競技上の注意》

1. (公財) 日本ソフトテニス連盟ソフトテニスハンドブックにより大会を実施
2. ゲームは7ゲームマッチ
3. 使用球はケンコーボール
4. (公財) 日本ソフトテニス連盟指定のゼッケン着用
5. 審判は敗者審判
6. ベンチは若い番号が本部側
7. 試合後勝者が本部へジャッジペーパーを持参